



UTL - 350FM



KENDİLİĞİNDEN YATAKLAYAN

UTL - 350FM ; iki konik parça, bir çember ve DIN 912 normlarına uygun bağlantı elemanlarından oluşmaktadır.

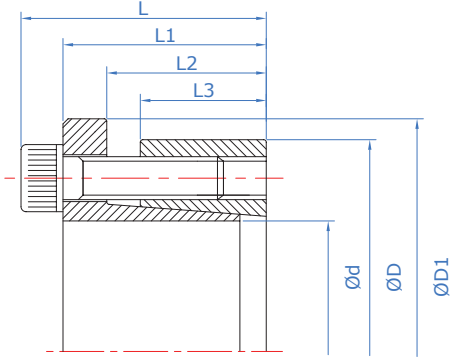
Orta ve yüksek tork gerektiren yerlerde ve küçük çaplı uygulamalarda önerilir.

H8-h8 Tolerans - $R_t \leq 16 \mu\text{m}$

SELF-CENTERING

Locking assembly with single taper design. Consists of two tapered rings and a spacer. It has minimum overall dimensions in virtue of the reduced thickness of the cones. UTL - 350FM is suitable for the applications where small hubs are requested. It is recommended for mid-high torques and is self centering.

H8-h8 Tolerance - $R_t \leq 16 \mu\text{m}$



UTL - 350FM Teknik Özellikler / Technical Properties

Ma	Vida sıkma döndürme momenti / Screw tightening torque
Mt	Maksimum aktarılabilen döndürme momenti (Fass=0 kN) / Transmissible torque moment
Fass	Maksimum aktarılabilen aksenal yük (Mt=0 Nm) / Transmissible axial load
Ps	Mile temas basıncı / Shaft pressure
Ph	Göbek çapına temas basıncı / Hub pressure

Sipariş Kodu / Code	Ölçüler / Dimensions							Bağlantı elemanları / Tightening screws		Başarımlar / Performances				
	d	D	D1	L3	L2	L1	L	DIN 912		Ma	Mt	Fass	Ps	Ph
	mm	mm	mm	mm	mm	mm	mm	Ad.	12.9 TİP	Nm	Nm	kN	N/mm	N/mm
UTL 350FM - 6	6	22	25	11	13	21	21	4	M4	5	22	7,3	323	88
UTL 350FM - 7	7	22	25	11	13	21	21	4	M4	5	26	7,3	277	88
UTL 350FM - 8	8	22	25	11	13	21	21	4	M4	5	29	7,3	242	88
UTL 350FM - 9	9	25	28	11	13	21	21	4	M4	5	33	7,3	215	77
UTL 350FM - 10	10	25	28	11	13	21	21	4	M4	5	37	7,3	194	77
UTL 350FM - 11	11	27	30	11	13	21	21	4	M4	5	54	9,7	235	96
UTL 350FM - 12	12	27	30	11	13	21	21	4	M4	5	58	9,7	215	96
UTL 350FM - 14	14	30	33	13	15	23	23	4	M4	5	102	14,6	231	108
UTL 350FM - 15	15	30	33	13	15	23	23	4	M4	5	110	14,6	215	108
UTL 350FM - 16	16	30	33	13	15	23	23	4	M4	5	117	14,6	202	108
UTL 350FM - 17	17	34	37	13	15	23	23	4	M4	5	124	14,3	190	95
UTL 350FM - 18	18	34	37	13	16	23	24	4	M4	5	131	14,3	179	95
UTL 350FM - 19	19	34	37	13	16	24	24	4	M4	5	139	14,3	170	95
UTL 350FM - 20	20	40	45	16	19	24	29	4	M5	10	235	23,5	207	104
UTL 350FM - 22	22	40	45	16	19	29	29	4	M5	10	258	23,5	189	104
UTL 350FM - 24	24	43	48	16	19	29	29	4	M5	10	375	31,5	230	129
UTL 350FM - 25	25	43	48	16	19	29	29	4	M5	10	391	31,5	221	129
UTL 350FM - 28	28	50	55	18	21	29	31	4	M5	10	547	39,5	218	122
UTL 350FM - 30	30	50	55	18	21	31	31	4	M5	10	586	39,5	203	122
UTL 350FM - 32	32	55	60	18	21	31	31	4	M5	10	625	39,5	191	111
UTL 350FM - 35	35	55	60	18	21	31	31	4	M5	10	684	39,5	174	111